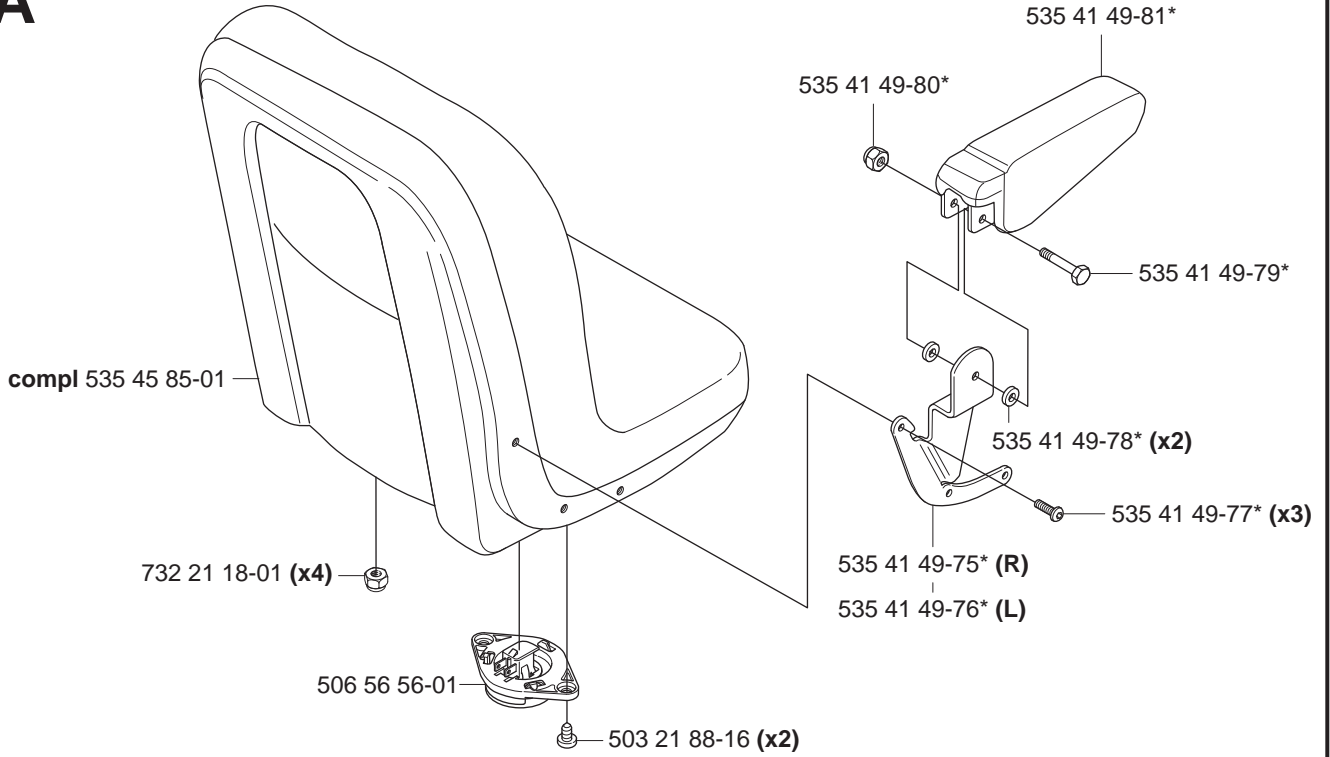
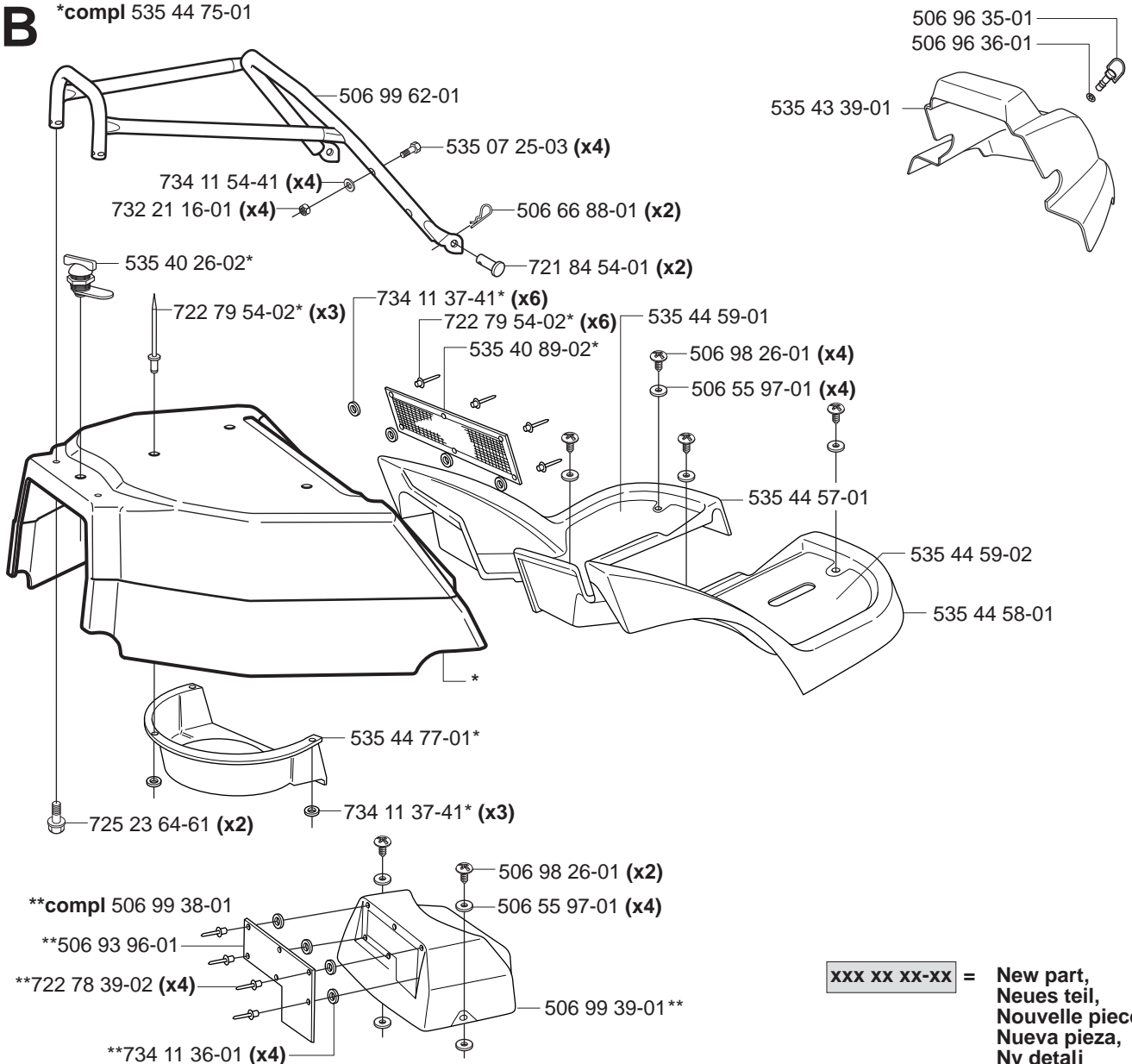


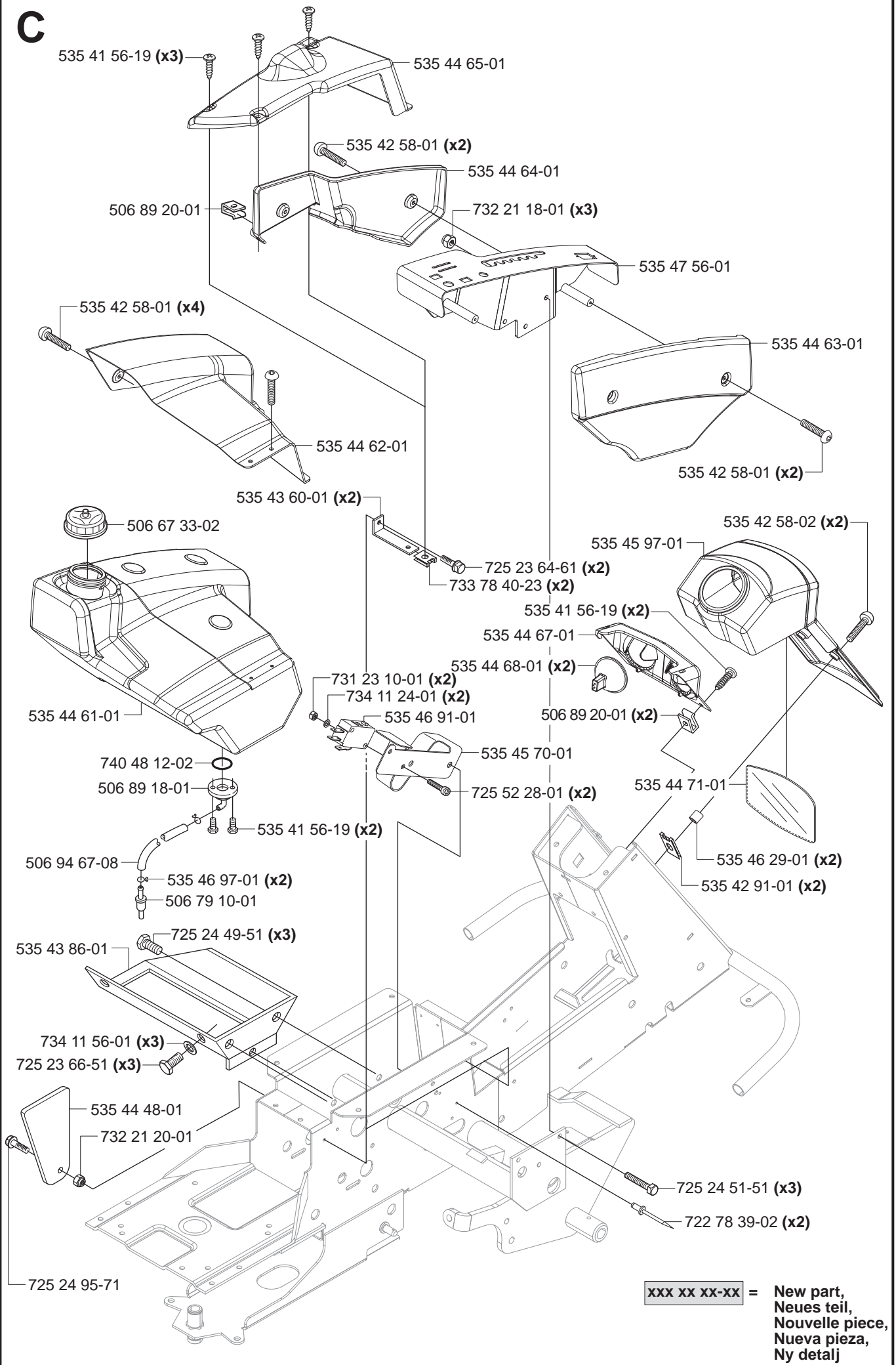
Rider Pro 15

Rider Pro 18

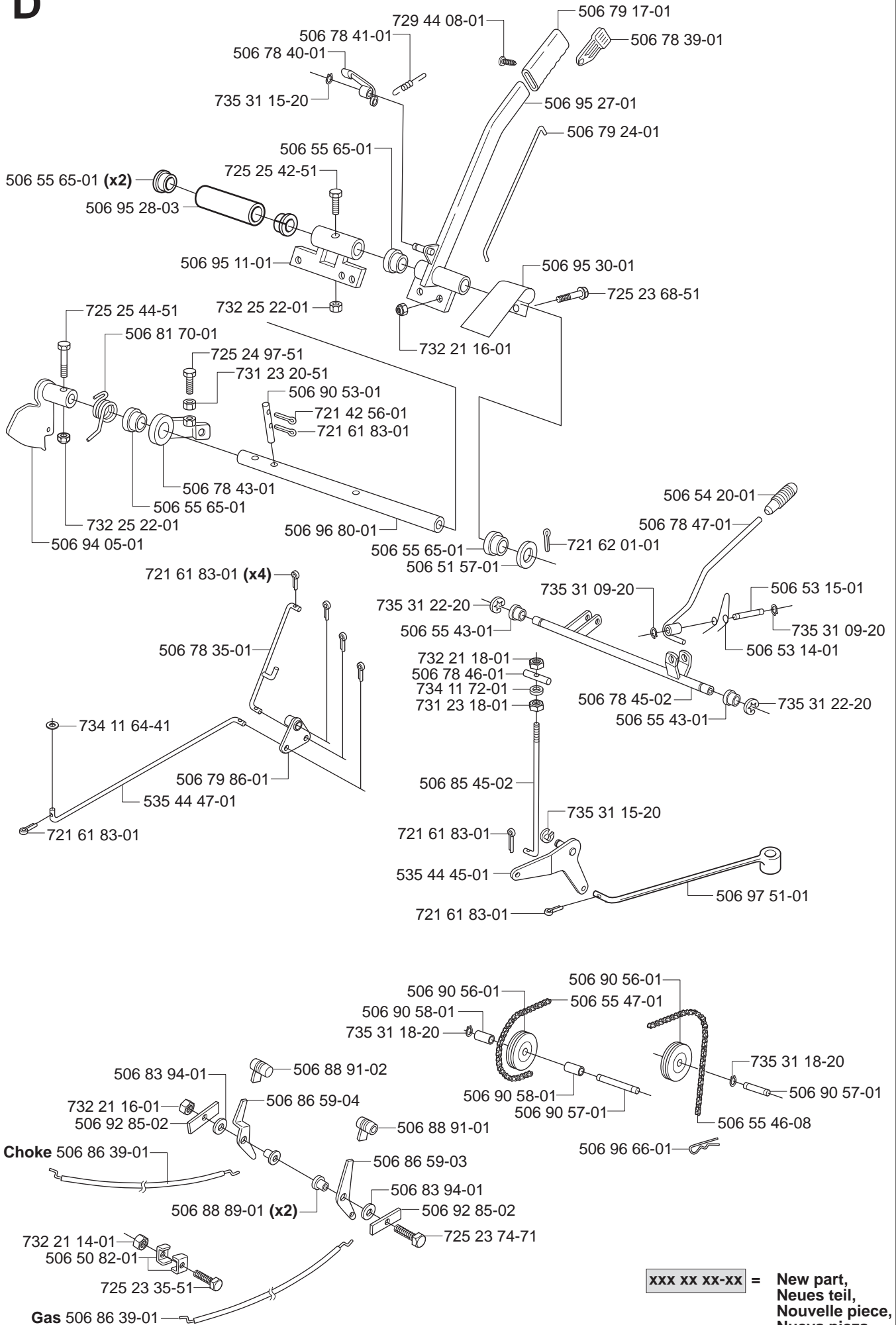
Spare parts
Ersatzteile
Pièces détachées
Reserve onderdelen
Repuestos
Reservdelar

A***compl 535 45 86-01****B*****compl 535 44 75-01**

**xxx xx xx-xx = New part,
Neues teil,
Nouvelle piece,
Nueva pieza,
Ny detalj**

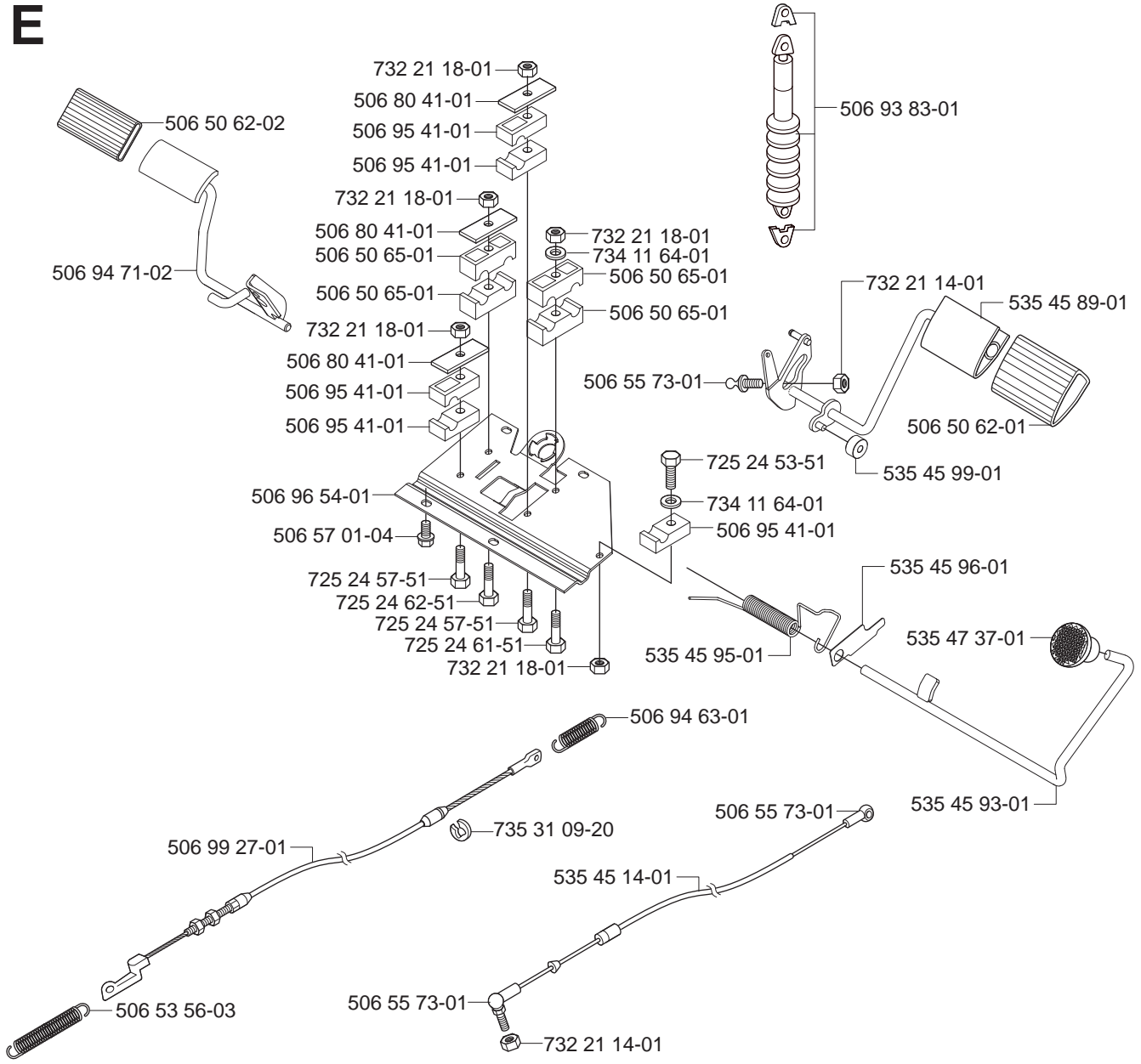
C

D



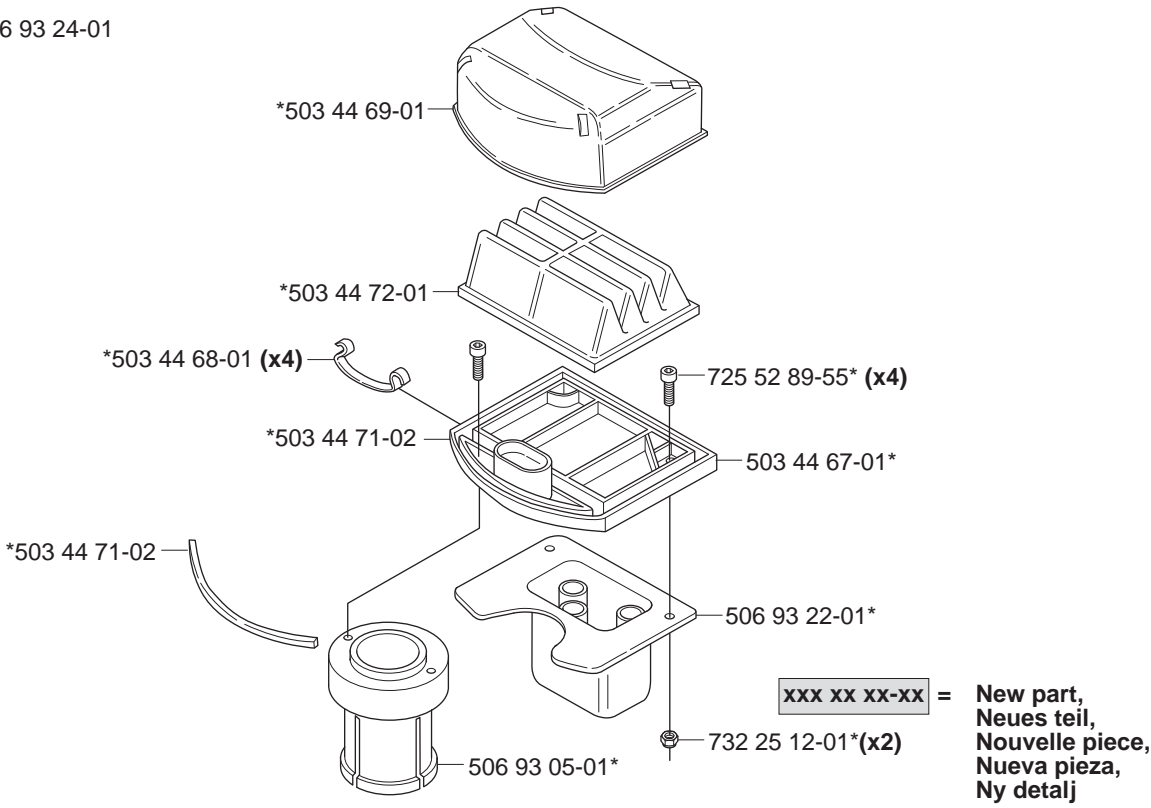
xxx xx xx-xx = New part,
 Neues teil,
 Nouvelle piece,
 Nueva pieza,
 Ny detalj

E



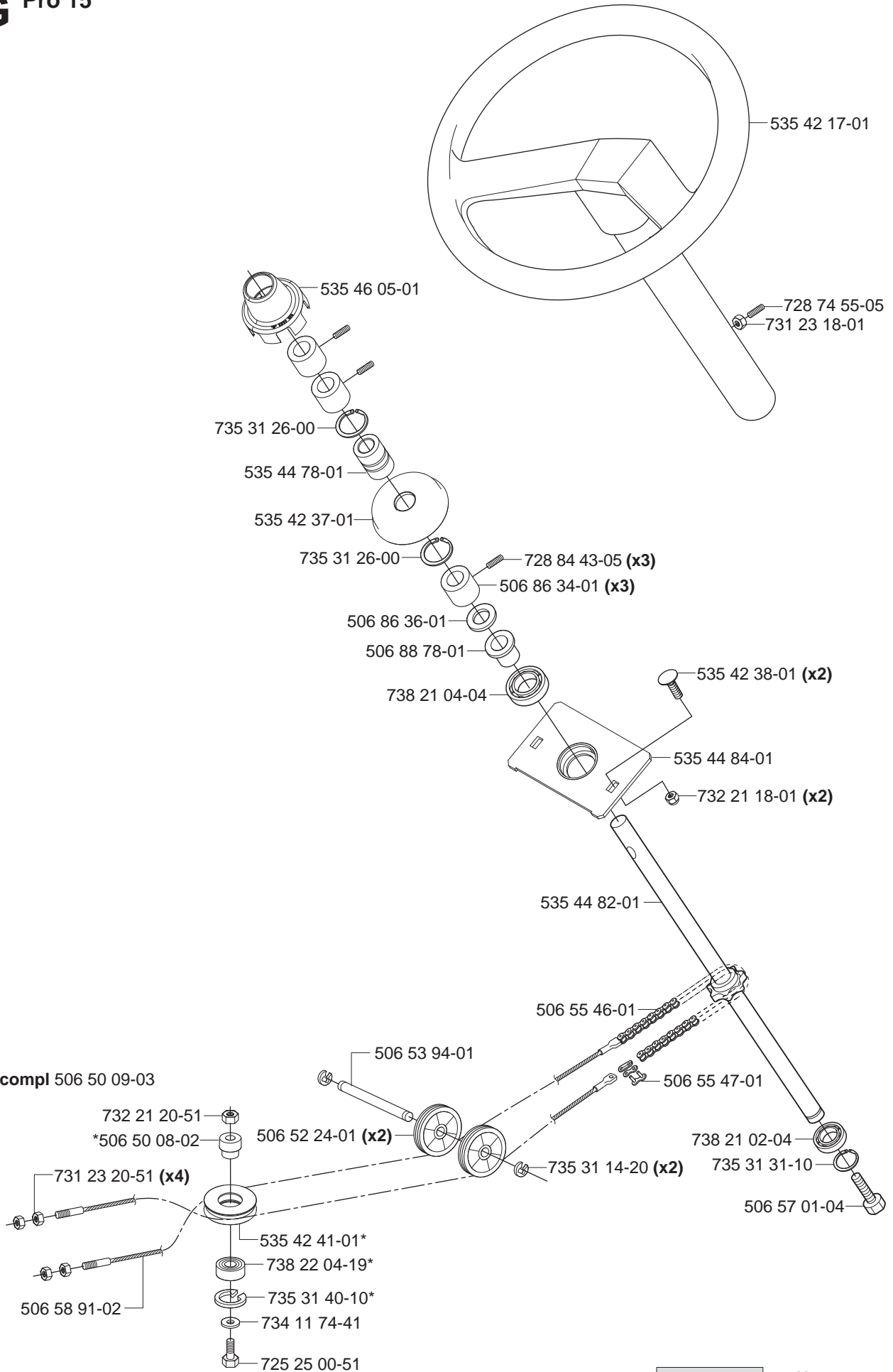
F

*compl 506 93 24-01



xxx xx xx-xx = New part,
Neues teil,
Nouvelle piece,
Nueva pieza,
Ny detalj

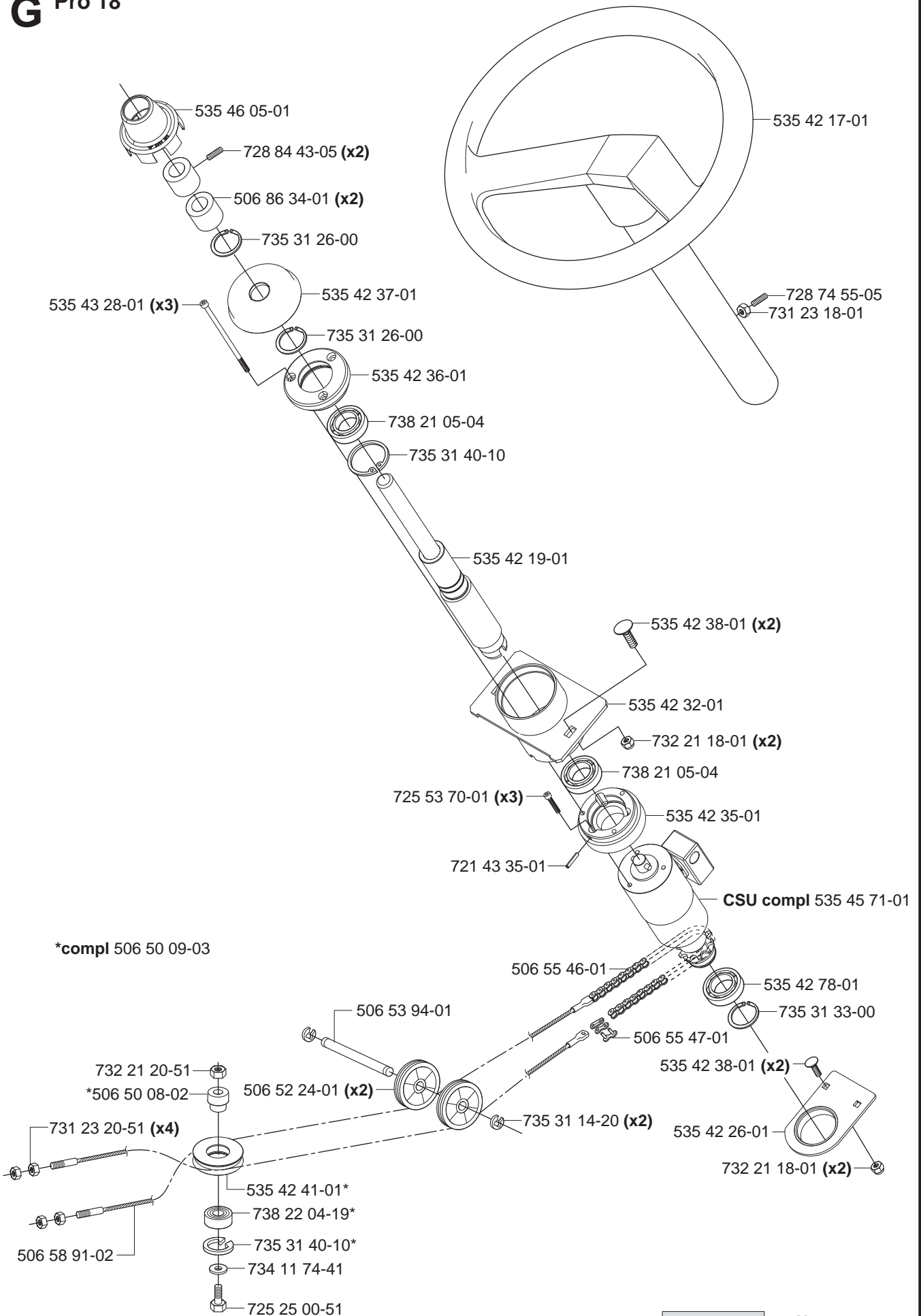
G Pro 15



*compl 506 50 09-03

**xxx xx xx-xx = New part,
Neues teil,
Nouvelle piece,
Nueva pieza,
Ny detalj**

G Pro 18

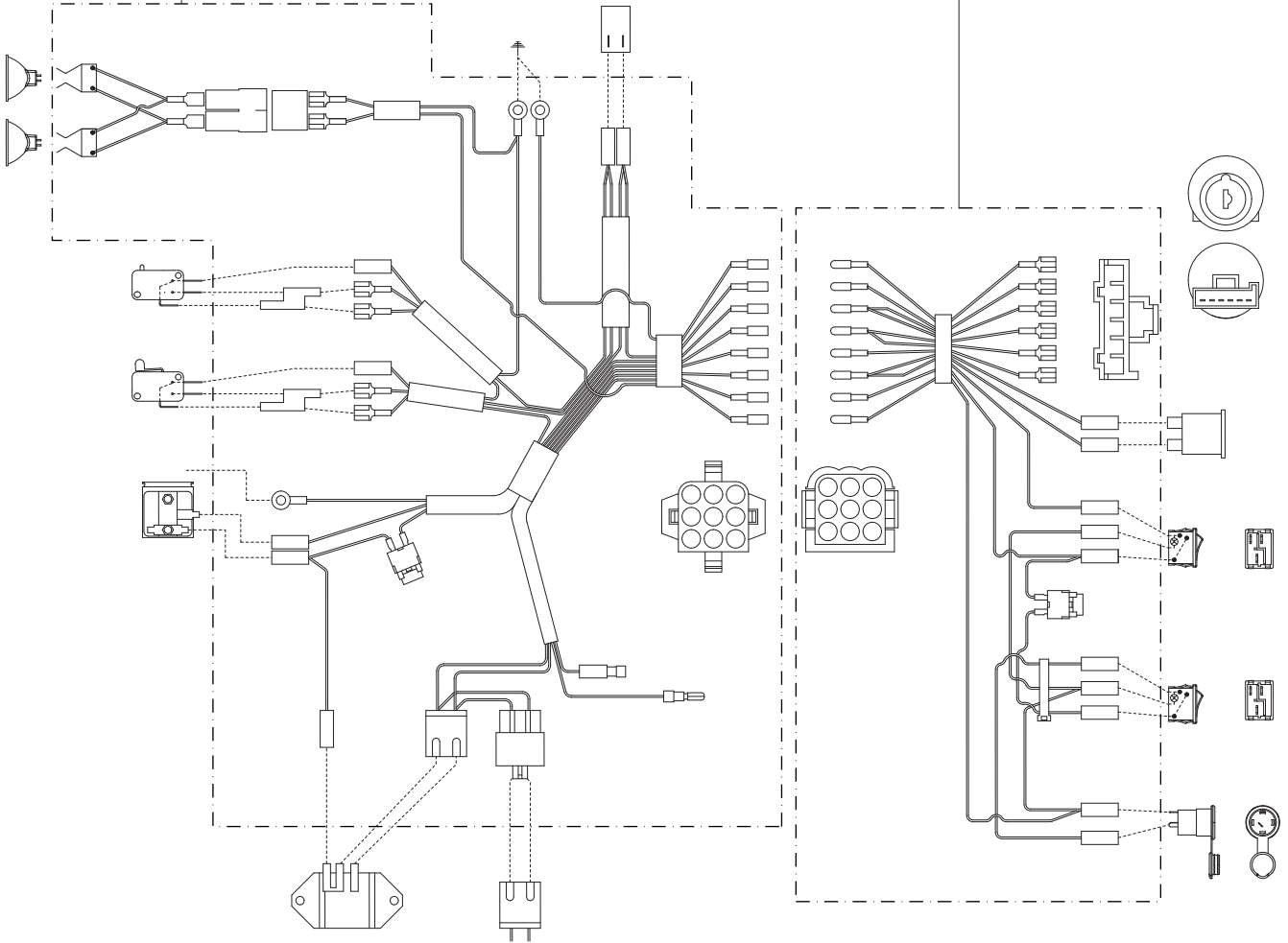


*compl 506 50 09-03

xxx xx xx-xx = New part,
 Neues teil,
 Nouvelle piece,
 Nueva pieza,
 Ny detalj

H compl 535 45 80-01

compl 535 45 80-02



H *compl 535 47 49-01

535 47 60-01*

535 47 61-01

*535 47 50-01

*535 47 62-01

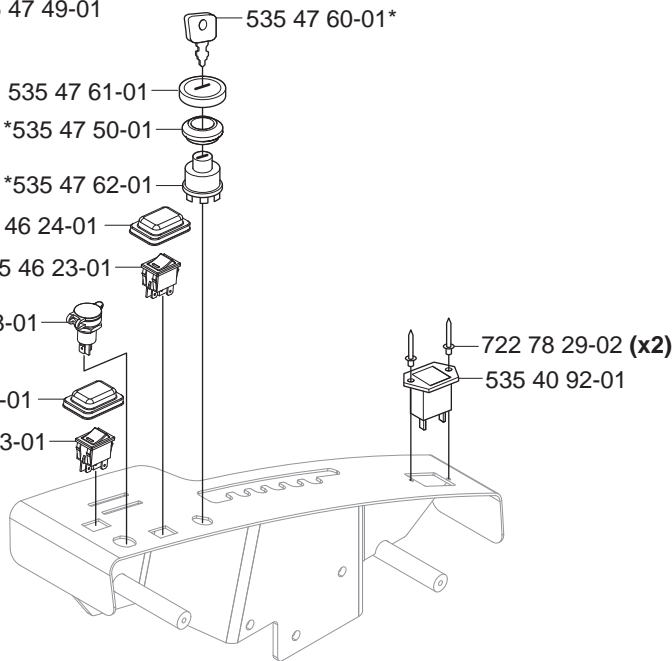
535 46 24-01

compl 535 46 23-01

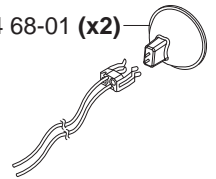
compl 535 47 48-01

535 46 24-01

compl 535 46 23-01



535 44 68-01 (x2)



506 55 08-06

506 55 08-08

506 55 08-06

xxx xx xx-xx = New part,
 Neues teil,
 Nouvelle piece,
 Nueva pieza,
 Ny detalj

J

- 506 53 87-04
- 725 23 64-61
- 506 53 85-01
- 506 53 89-01
- 506 53 88-01
- 729 53 29-71
- 735 58 35-01
- 506 53 86-01
- 735 58 35-01

- 506 55 97-01
- 506 98 26-01

- 535 47 53-16
- 506 80 00-01
- 732 21 14-01
- 506 56 65-01
- 732 21 14-01

535 42 15-01

- 506 93 84-02
- 735 31 09-20

****compl 506 59 51-02**

- **732 23 18-01
- **734 11 64-41
- **735 31 38-10
- **738 21 04-04
- **506 92 89-01
- **506 54 35-01
- **735 31 26-00
- **506 66 56-01
- **506 59 50-01
- **738 88 10-01
- **725 24 59-51

731 23 18-01 (x2)

535 42 91-01 (x2)

535 45 64-01 (x2)

535 47 43-01

535 44 42-01

535 42 38-01 (x2)

- 506 66 45-01
- 731 23 20-51 (x2)

- 506 57 63-01
- 506 67 19-01

- 535 43 57-01
- 731 23 20-51 (x2)

- 506 67 08-01
- 506 59 74-01

- 735 31 38-10 (x2)
- 738 21 04-04 (x2)

- 506 93 90-01
- 531 00 75-89
- 531 00 50-14

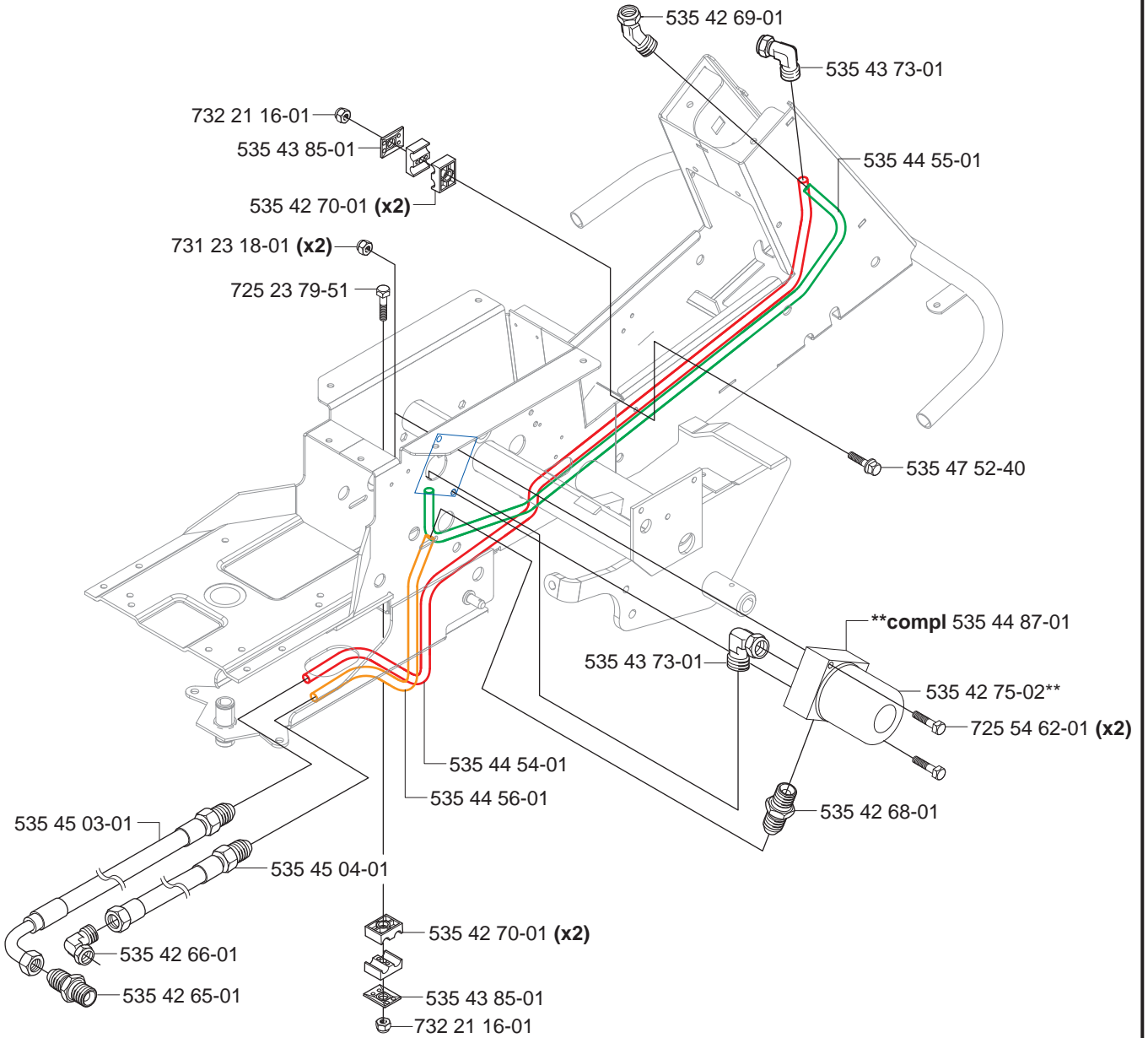
- 506 77 56-01
- 535 41 19-01
- 506 77 57-01

- 506 59 75-01
- 506 55 60-02

- 506 99 81-01
- 734 11 64-41
- 506 57 01-03

**New part,
Neues teil,
Nouvelle piece,
Nueva pieza,
Ny detalj**

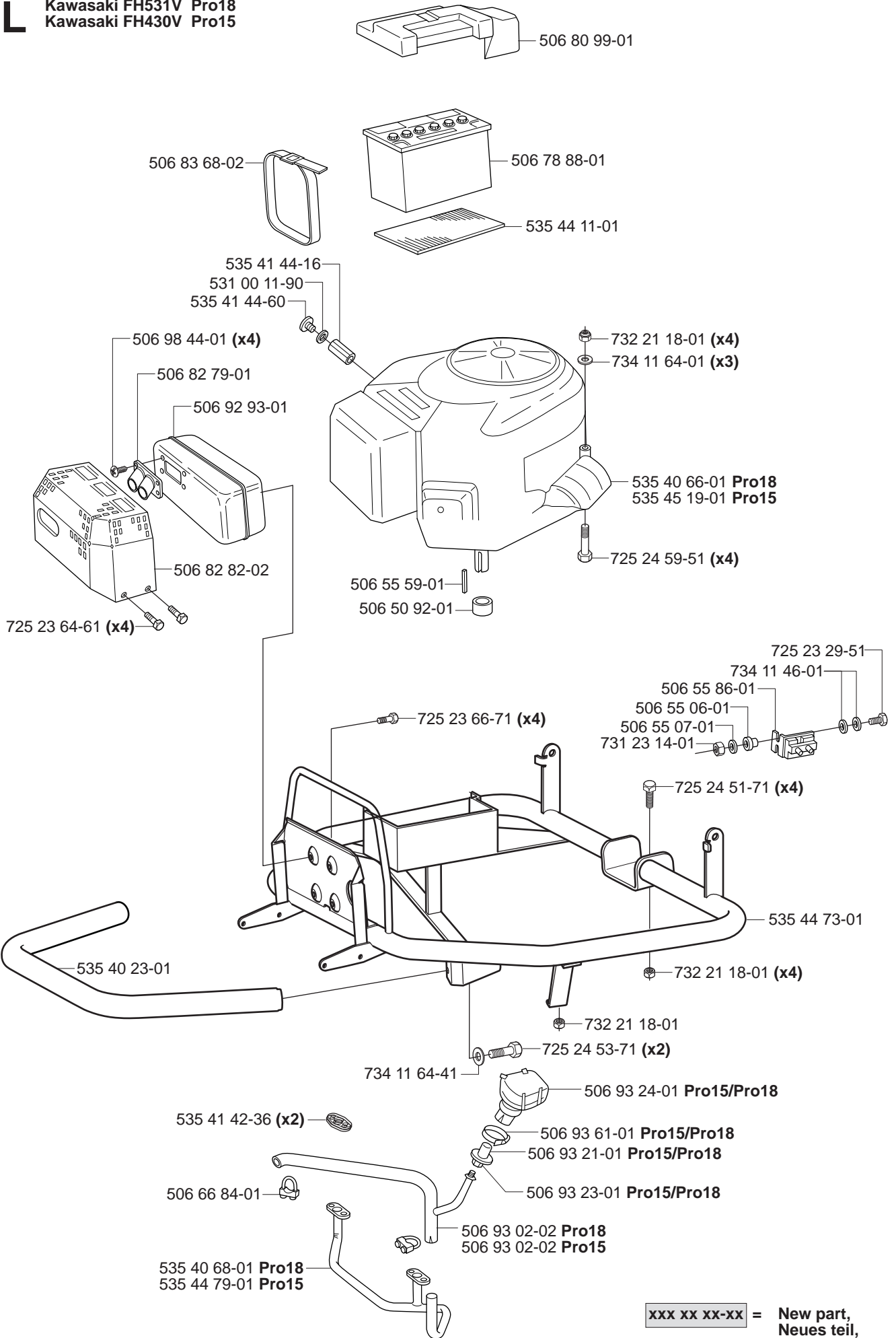
xxx xx xx-xx =



xxx xx xx-xx = New part,
 Neues teil,
 Nouvelle piece,
 Nueva pieza,
 Ny detalj

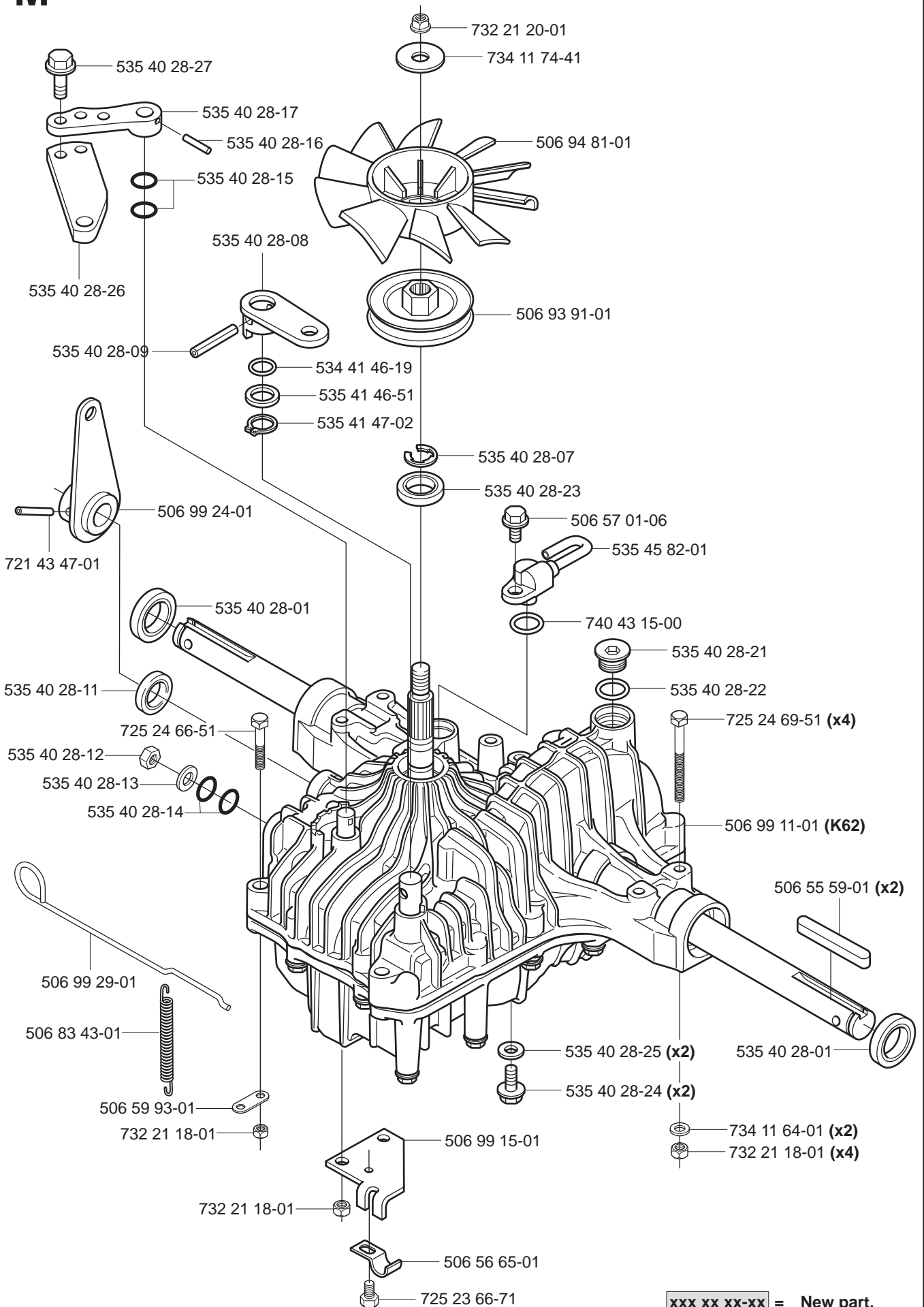


Kawasaki FH531V Pro18
Kawasaki FH430V Pro15



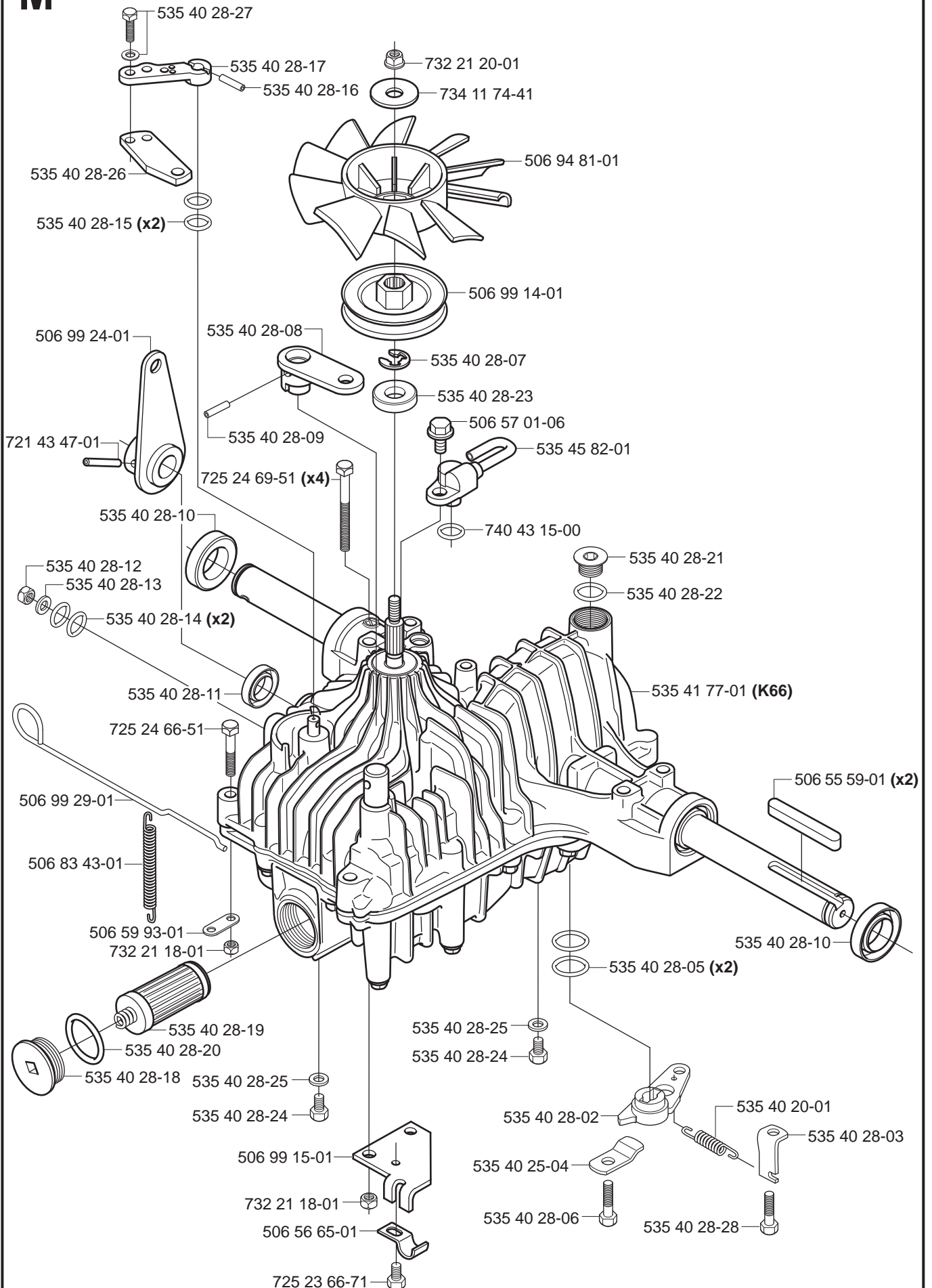
xxx xx xx-xx = New part,
Neues teil,
Nouvelle piece,
Nueva pieza,
Ny detalj

M K62 Pro15



xxx xx xx-xx = New part,
Neues teil,
Nouvelle piece,
Nueva pieza,
Ny detalj

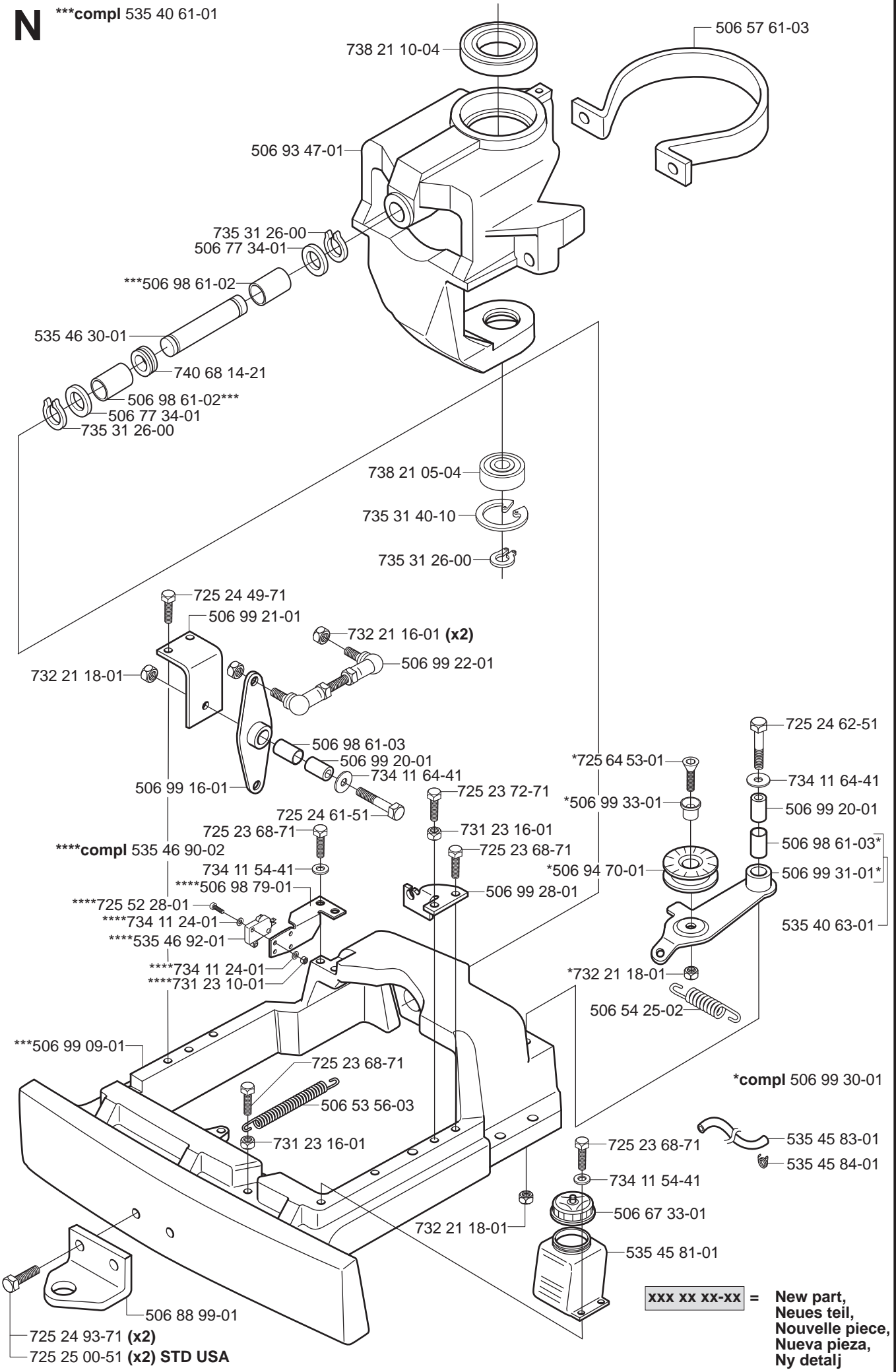
M K66 Pro18



xxx xx xx-xx = New part,
 Neues teil,
 Nouvelle piece,
 Nueva pieza,
 Ny detalj

N

***compl 535 40 61-01



xxx xx xx-xx = New part,
 Neues teil,
 Nouvelle piece,
 Nueva pieza,
 Ny detalj

P

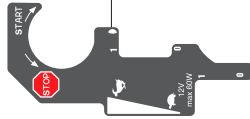
506 96 83-01



506 94 47-01



535 47 67-01



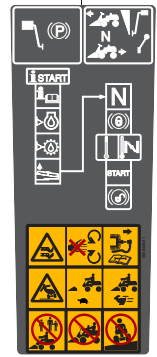
506 99 96-01



535 43 20-01



Warning
506 94 48-01



535 41 31-01



506 58 45-01



506 89 33-01



506 89 34-01



535 45 87-01



535 44 99-01



506 89 35-01



535 45 01-01 (x2)



535 45 73-04



535 45 72-03

535 45 01-01 (x2)



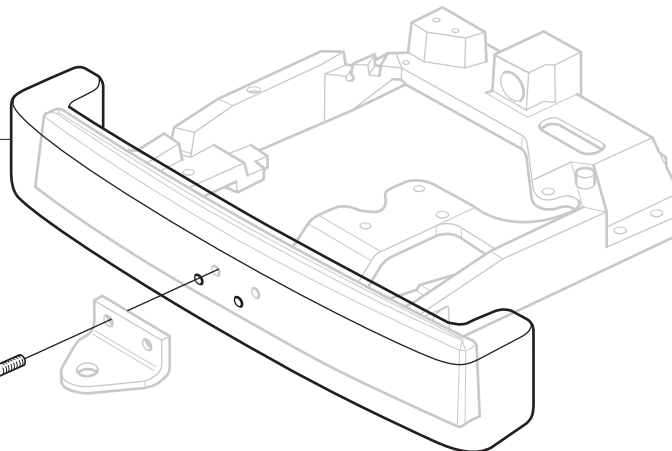
535 45 72-02



535 45 72-01

Q Accessories
Zubehöre
Accessoires
Accesorios
Tillbehör

STD USA 535 45 39-01



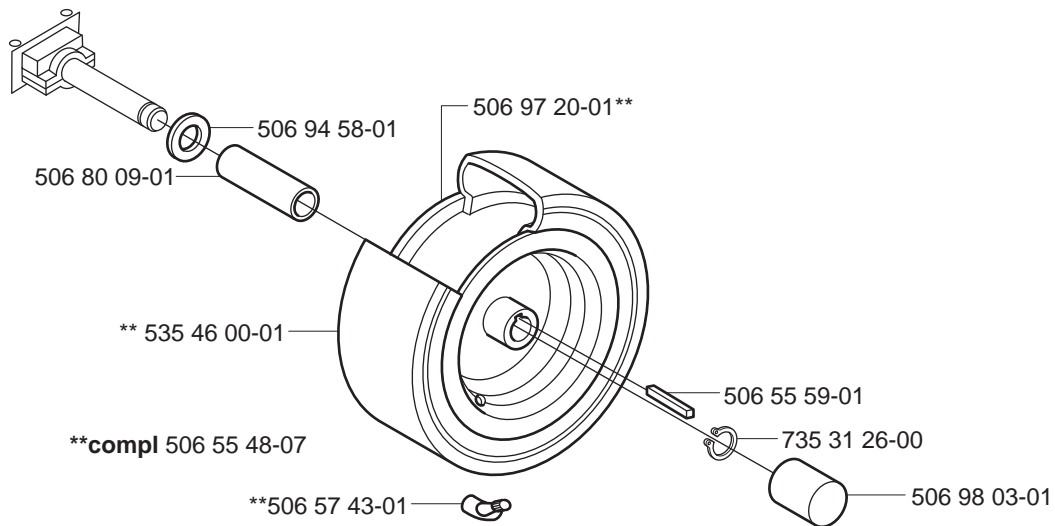
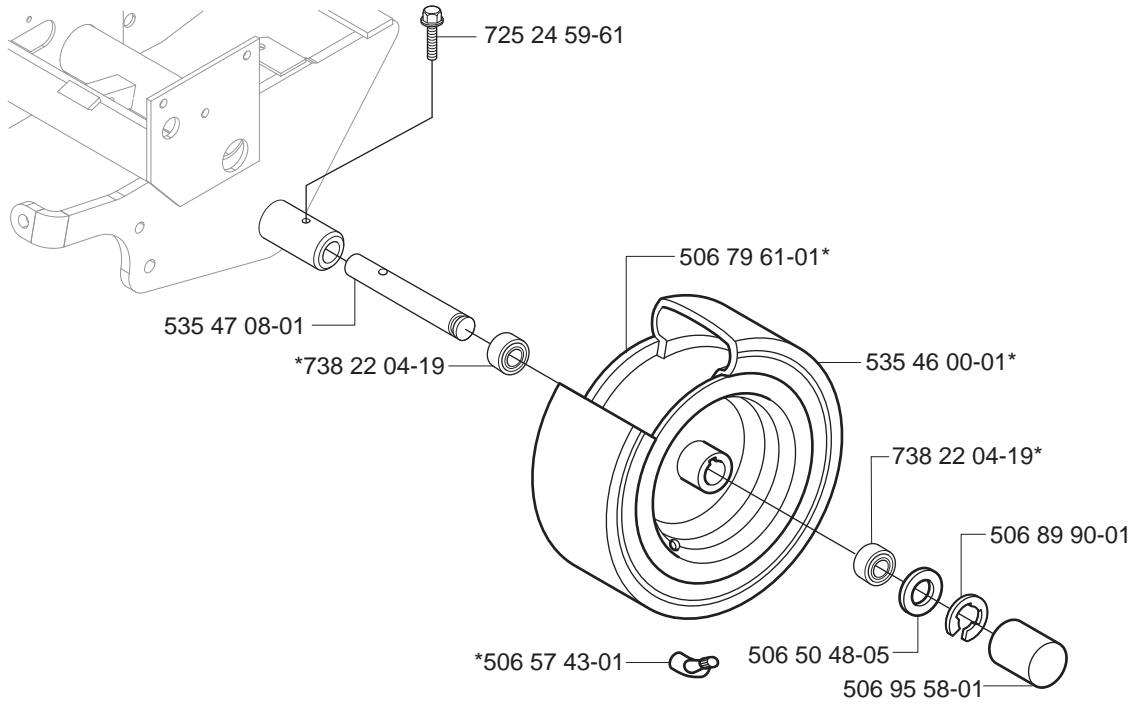
STD USA 725 25 00-51 (x2)



xxx xx xx-xx = New part,
Neues teil,
Nouvelle piece,
Nueva pieza,
Ny detalj

R

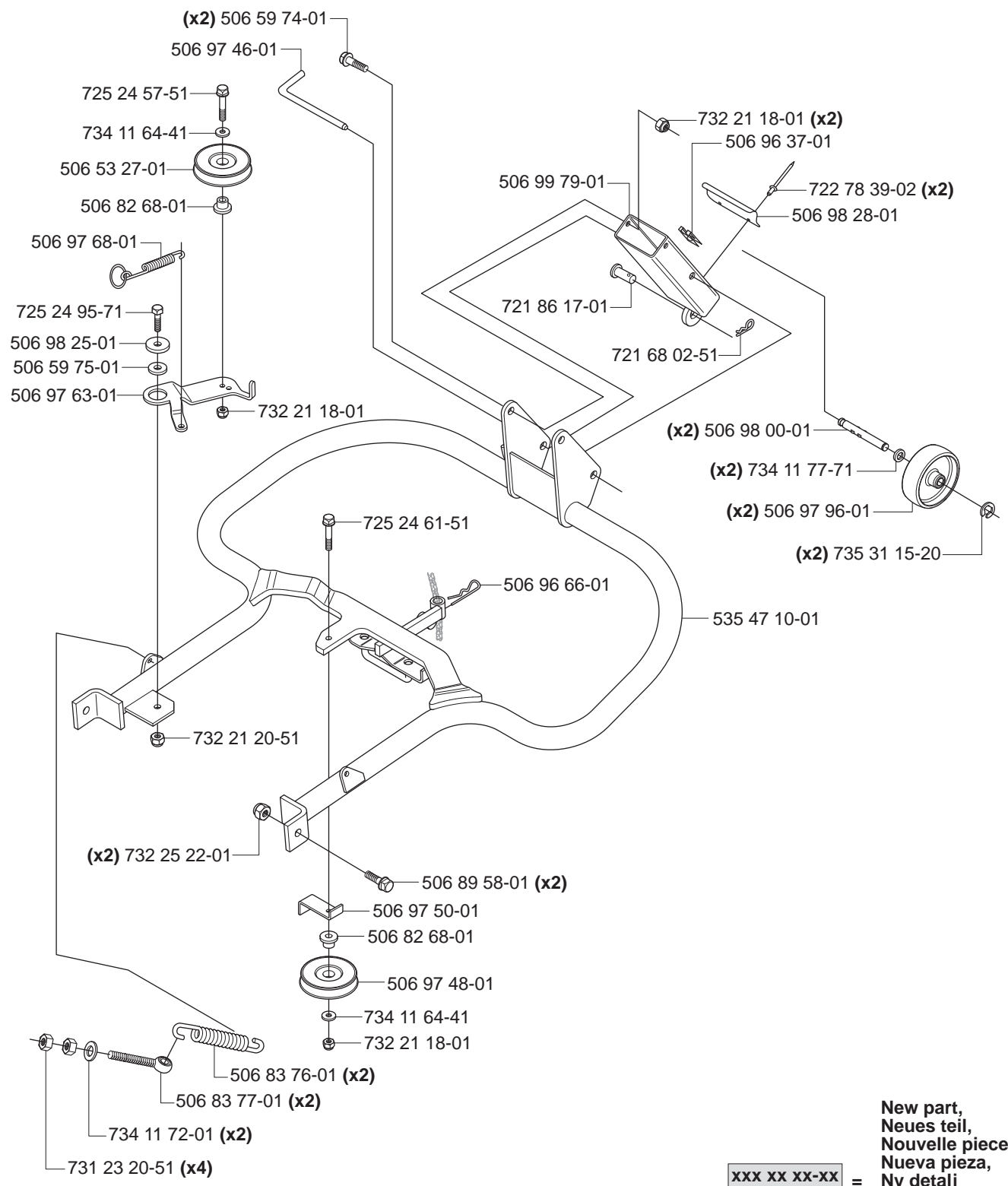
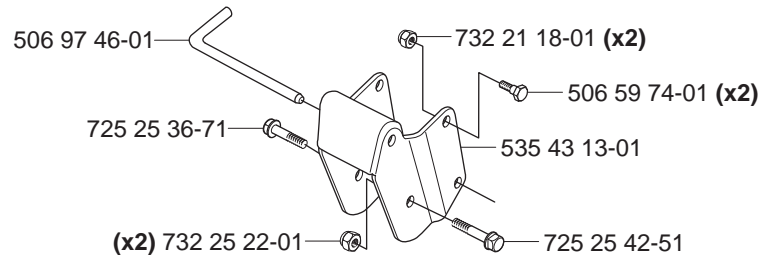
*compl 506 55 49-08



New part,
Neues teil,
Nouvelle piece,
Nueva pieza,
Ny detalj

xxx xx xx-xx =

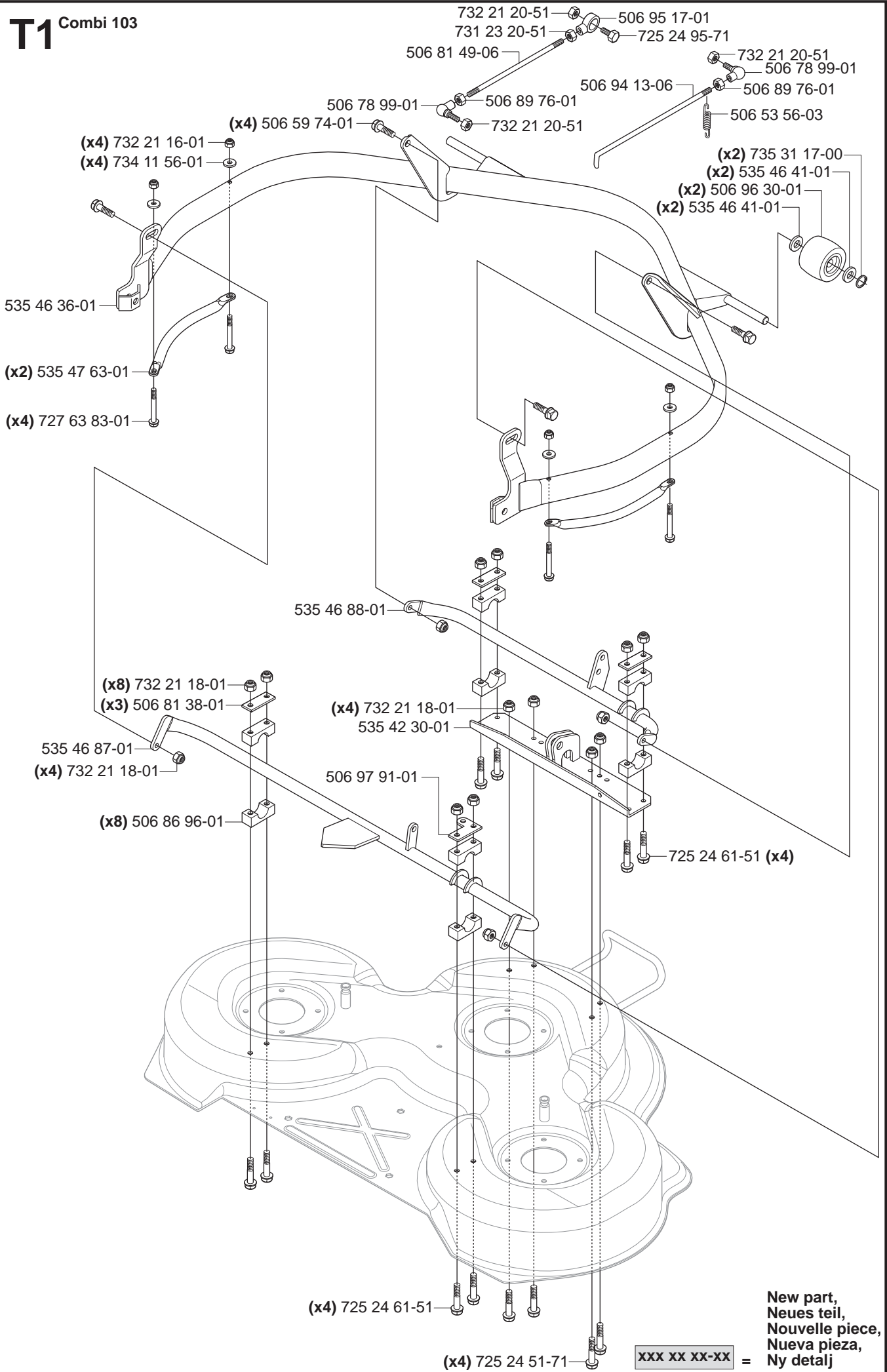
S



**New part,
Neues teil,
Nouvelle piece,
Nueva pieza,
Ny detalj**

xxx xx xx-xx =

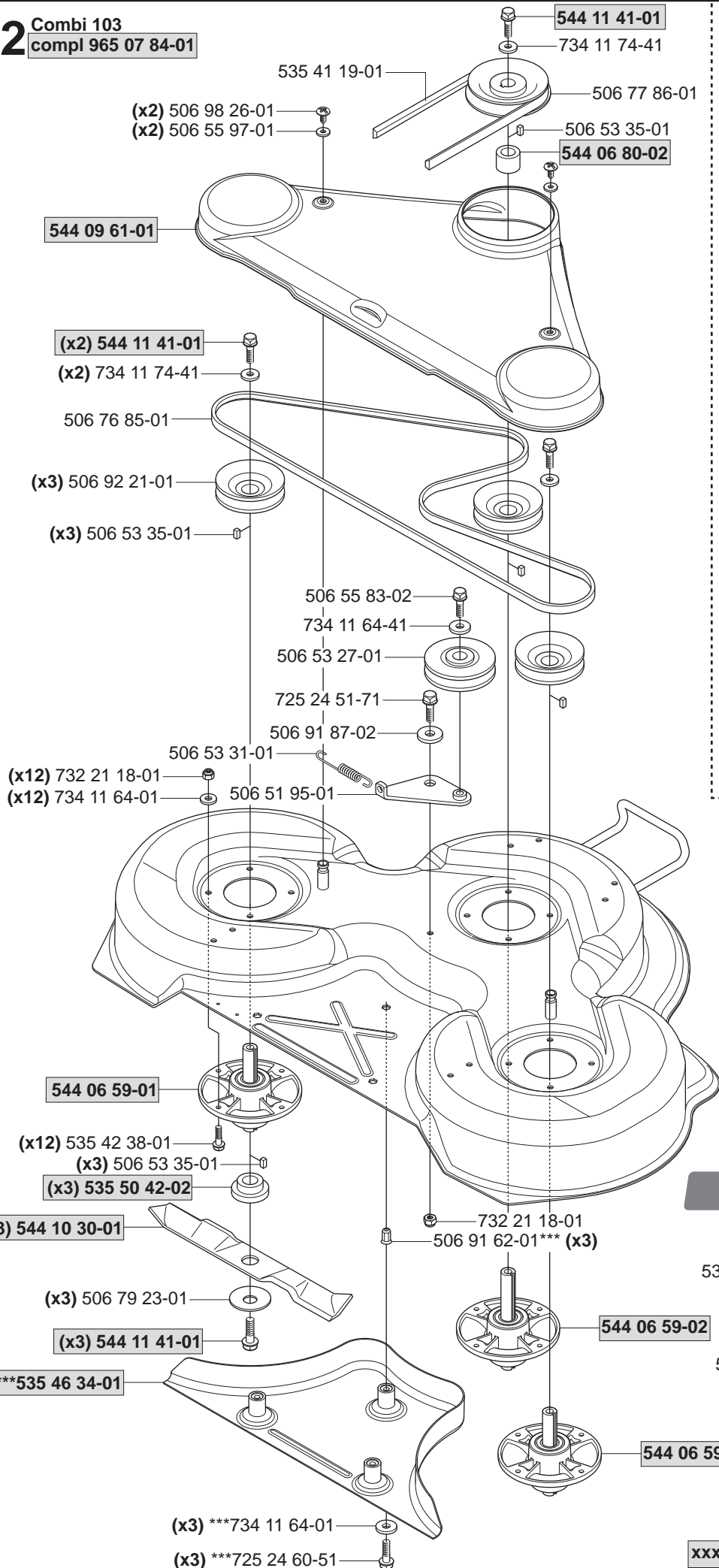
T1 Combi 103



New part,
 Neues teil,
 Nouvelle piece,
 Nueva pieza,
 Ny detalj

XXX XX XX-XX =

T2 Combi 103
compl 965 07 84-01



Yttre.
Outer.
Exterieur.
Äusser.
Ulko.

**compl 544 06 59-01 (x2)

**544 06 79-02

**738 23 04-34

**544 06 80-01

**544 06 78-01

**738 23 04-34

Mitten.
Centre.
Centre.
Zentrum.
Keski.

*compl 544 06 59-02

*544 06 79-01

*738 23 04-34

*544 06 80-01

*544 06 78-01

*738 23 04-34

***compl 544 11 29-01

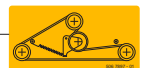
544 23 81-03

Combi 103

535 43 74-01



506 78 97-01



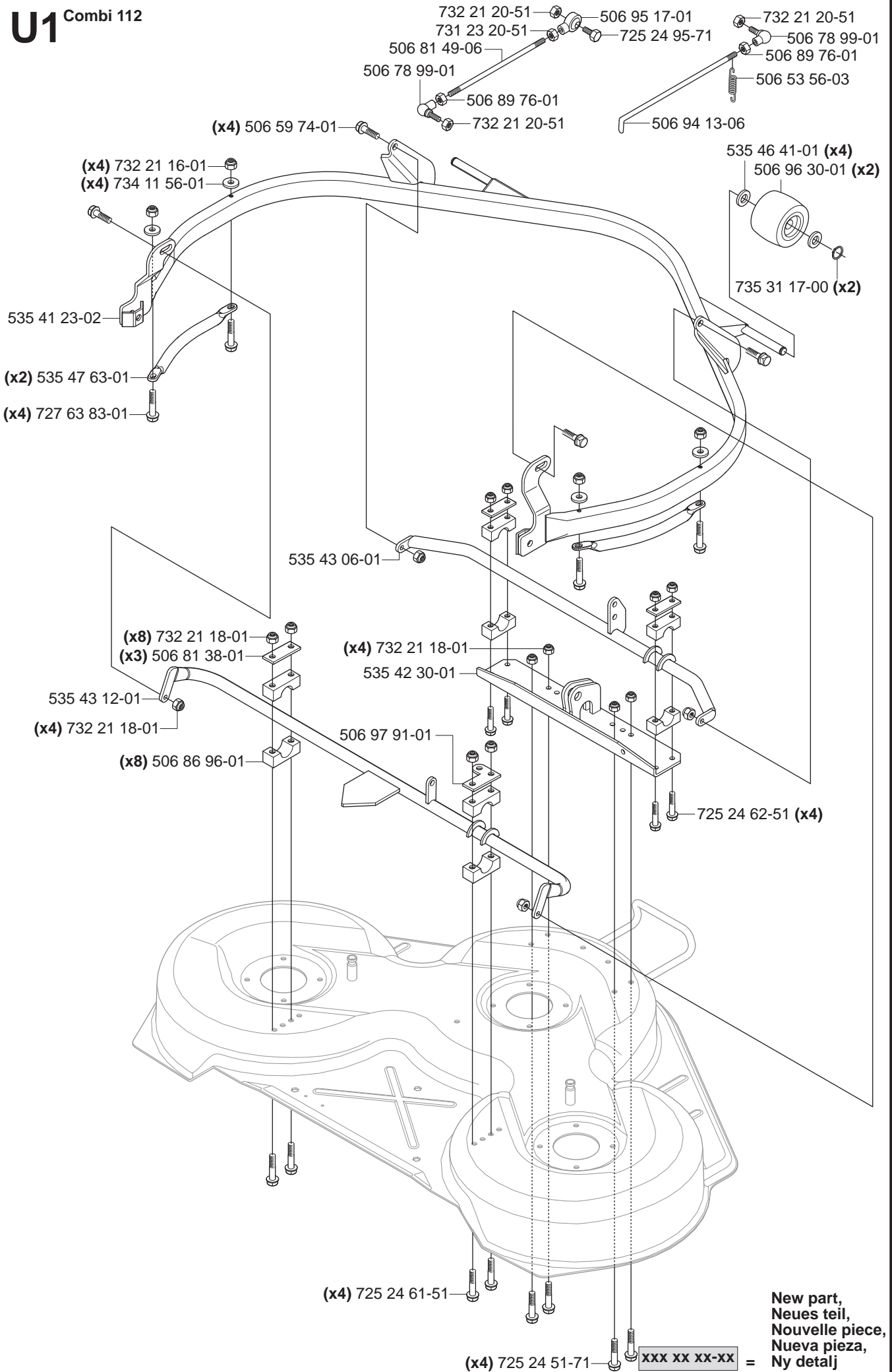
506 92 90-01



New part,
Neues teil,
Nouvelle piece,
Nueva pieza,
Ny detalj

XXX XX XX-XX =

U1 Combi 112

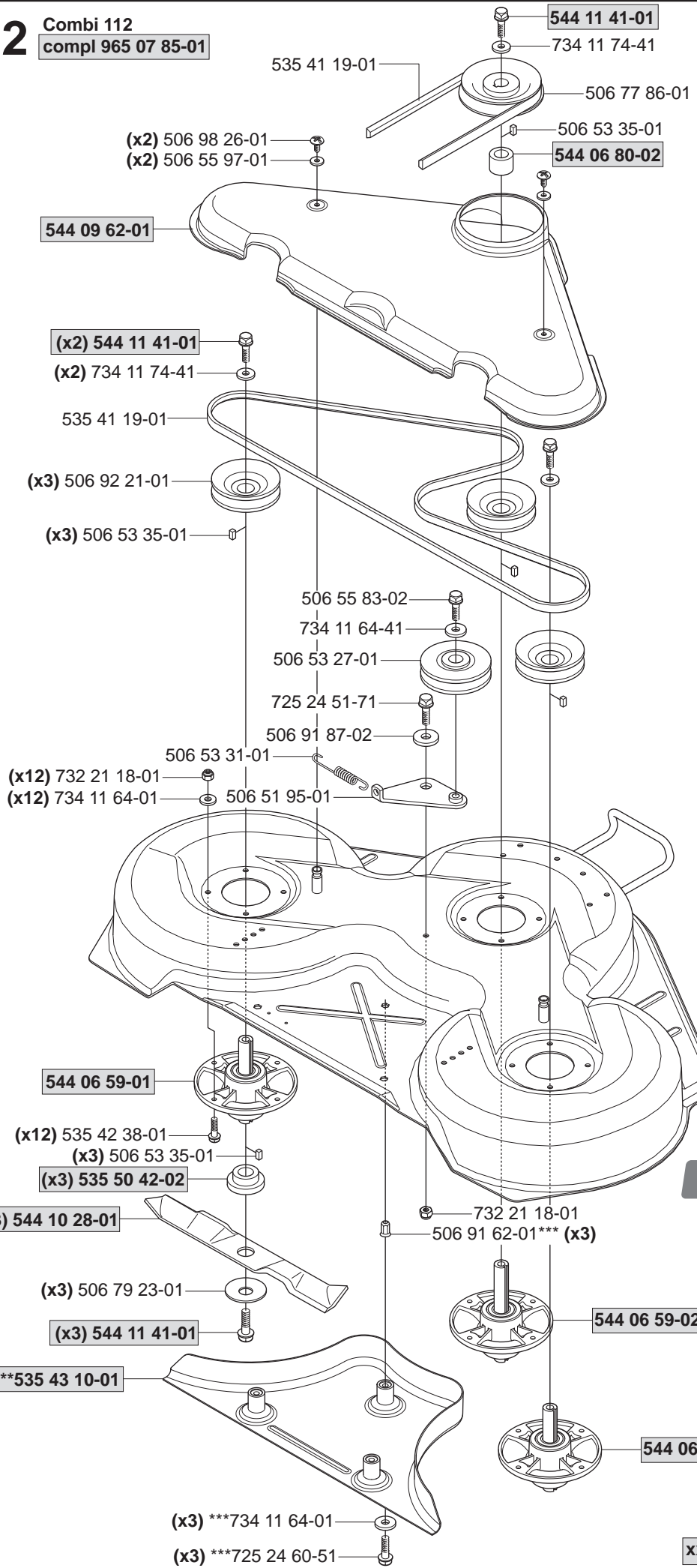


New part,
 Neues teil,
 Nouvelle piece,
 Nueva pieza,
 Ny detalj

XXX XX XX-XX =

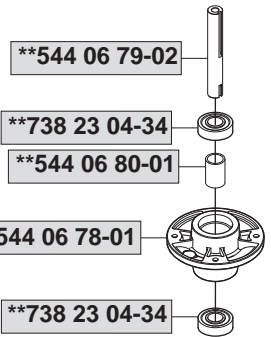
U2

Combi 112
compl 965 07 85-01



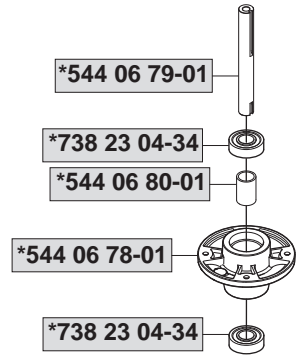
Yttre.
Outer.
Exterieur.
Äusser.
Ulko.

**compl 544 06 59-01 (x2)



Mitten.
Centre.
Centre.
Zentrum.
Keski.

*compl 544 06 59-02



***compl 544 11 30-01

544 23 81-05

Combi 112



535 43 74-01



506 78 97-01



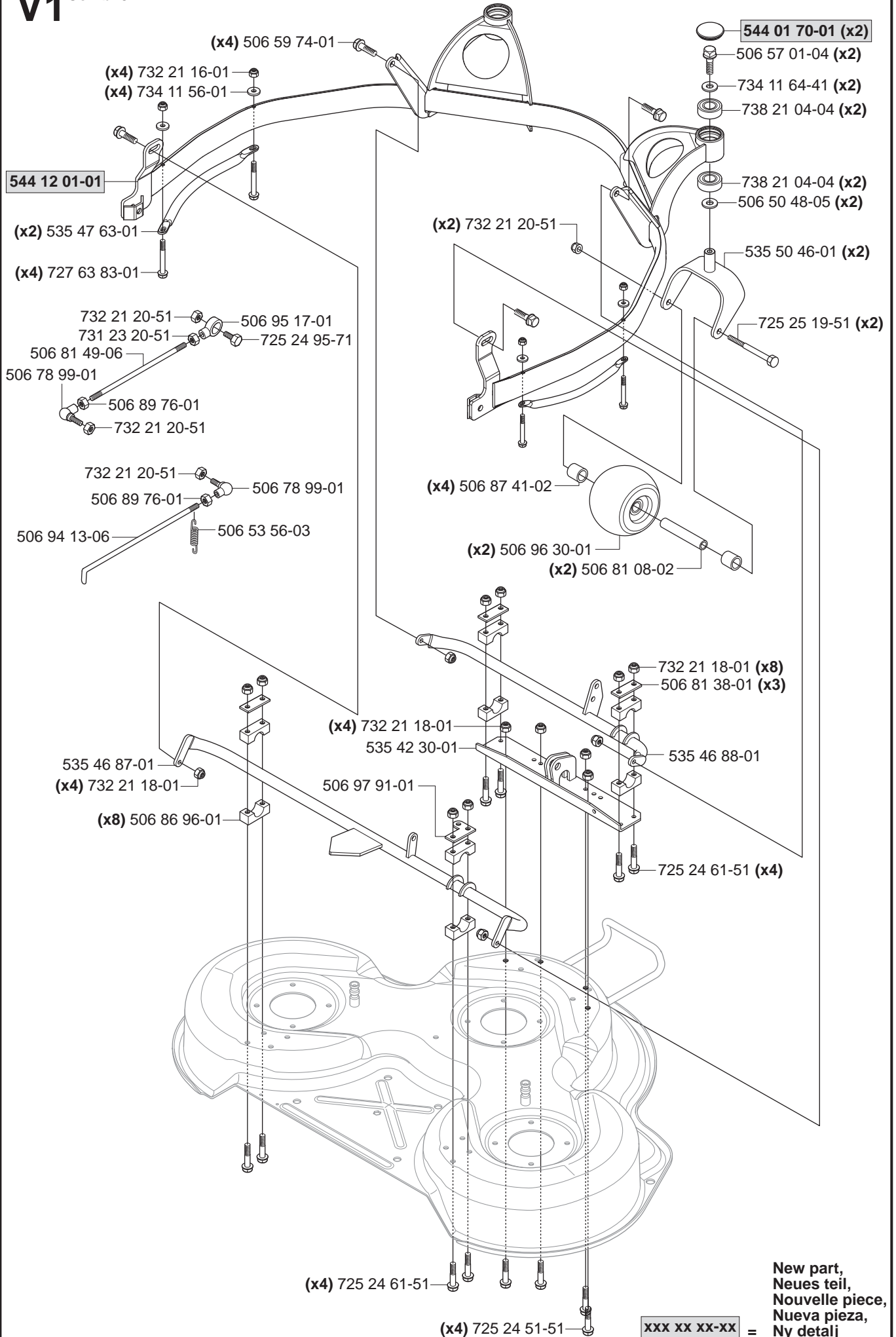
506 92 90-01

544 06 59-01

New part,
Neues teil,
Nouvelle piece,
Nueva pieza,
Ny detalj

XXX XX XX-XX =

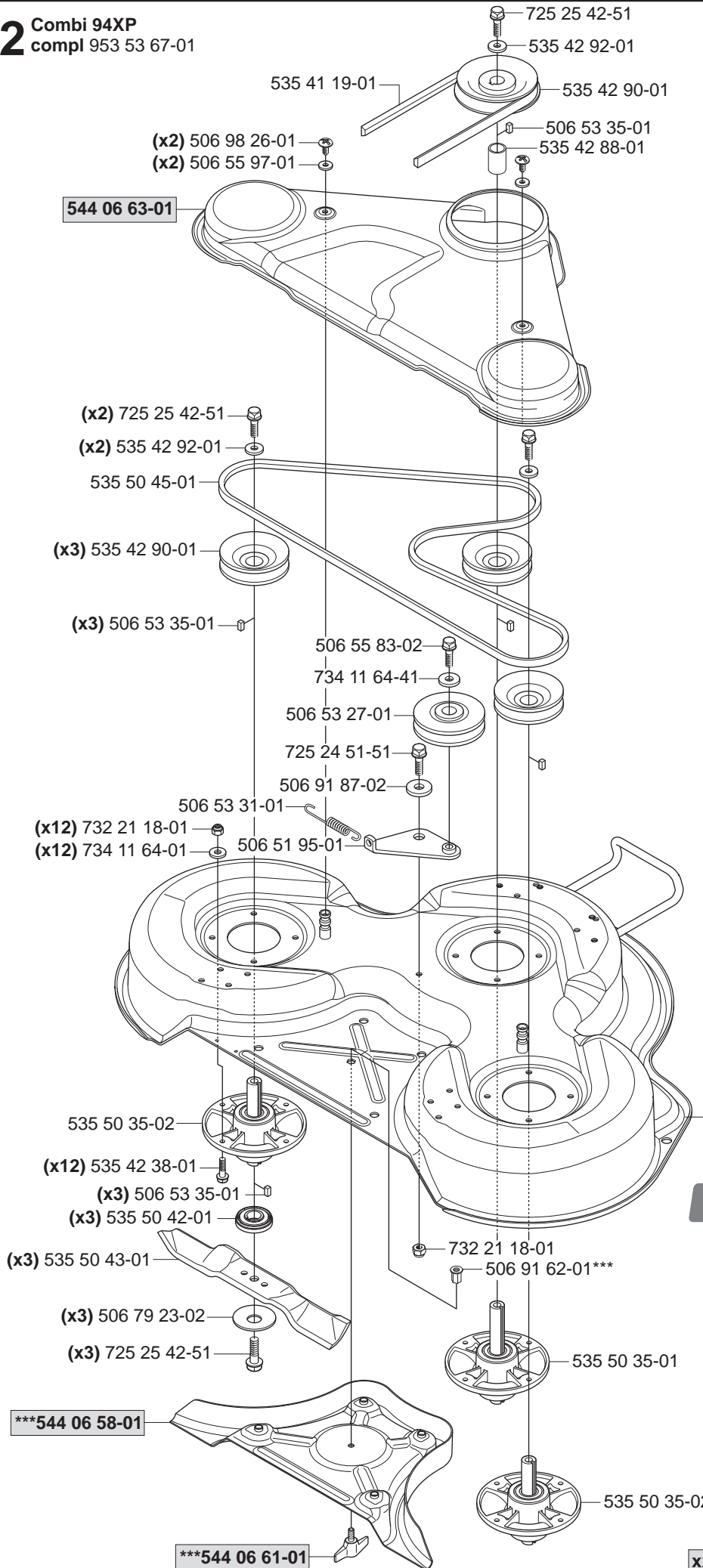
V1 Combi 94XP



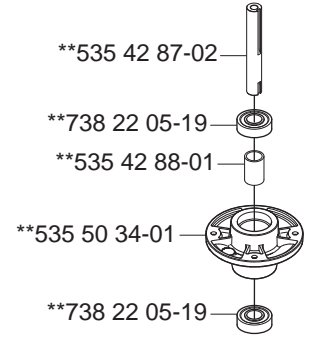
xxx xx xx-xx

New part,
 Neues teil,
 Nouvelle piece,
 Nueva pieza,
 Ny detalj

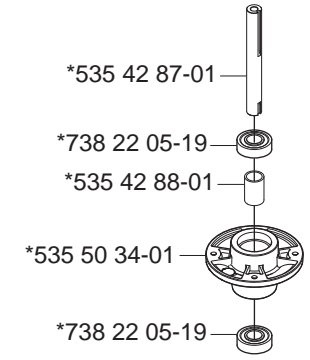
V2 Combi 94XP
compl 953 53 67-01



Yttre.
Outer.
Exterieur.
Äusser.
Ulko.
**compl 535 50 35-02 (x2)



Mitten.
Centre.
Centre.
Zentrum.
Keski.
*compl 535 50 35-01



***compl 544 06 57-03

544 23 81-02

Combi 94 XP



535 43 74-01



506 78 97-01



506 92 90-01

New part,
Neues teil,
Nouvelle piece,
Nueva pieza,
Ny detalj

XXX XX XX-XX =

544 06 63-01

***544 06 58-01

***544 06 61-01

(x12) 732 21 18-01
(x12) 734 11 64-01

(x12) 535 42 38-01
(x3) 506 53 35-01
(x3) 535 50 42-01

(x3) 535 50 43-01
(x3) 506 79 23-02
(x3) 725 25 42-51

(x2) 725 25 42-51
(x2) 535 42 92-01

(x3) 535 42 90-01
(x3) 506 53 35-01

725 25 42-51
535 42 92-01
535 41 19-01
535 42 90-01
506 53 35-01
535 42 88-01

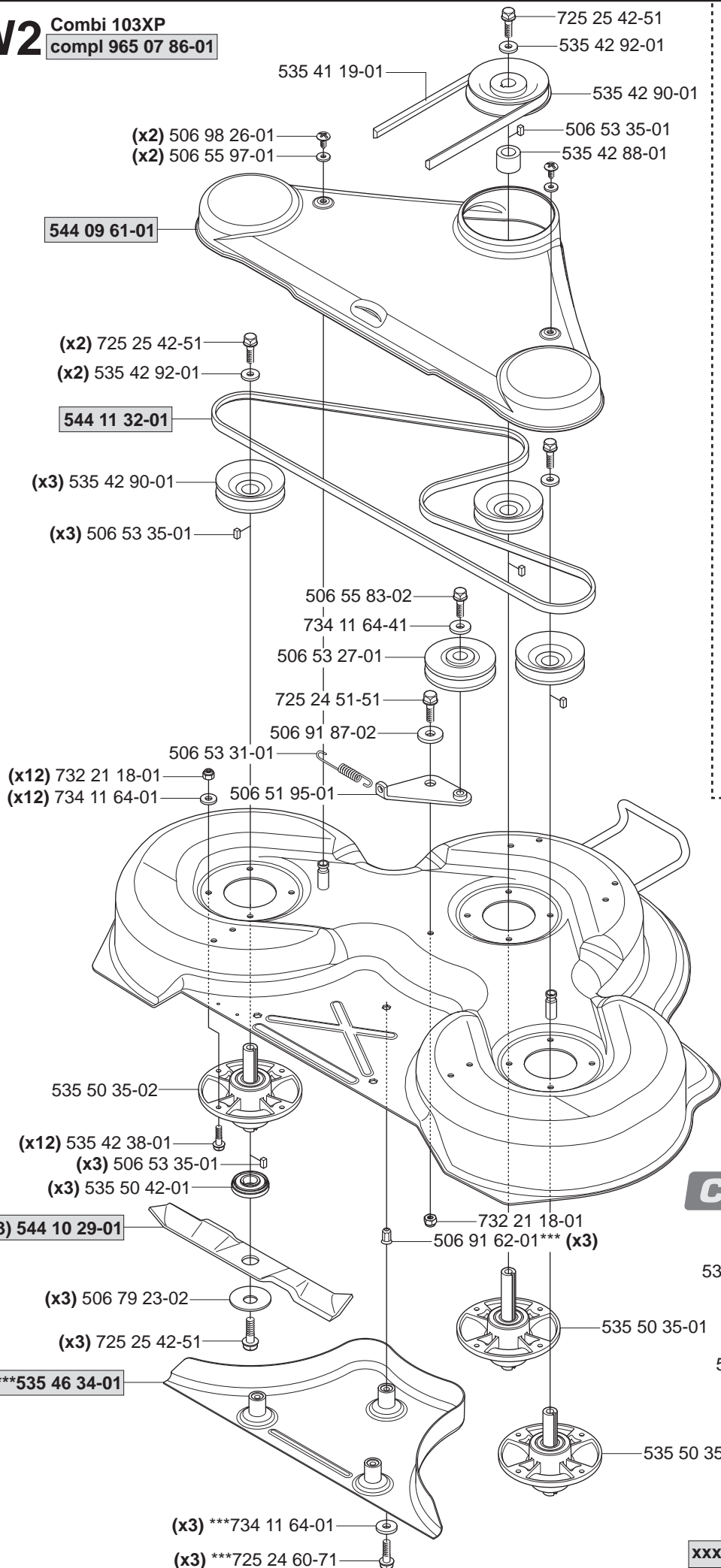
506 55 83-02
734 11 64-41
506 53 27-01
725 24 51-51
506 91 87-02

506 53 31-01
506 51 95-01

732 21 18-01
506 91 62-01***
535 50 35-01

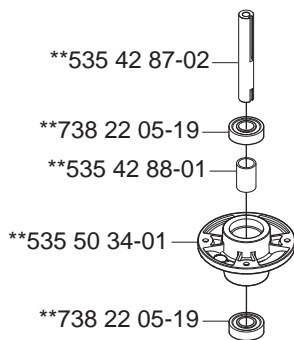
535 50 35-02

W2 Combi 103XP
compl 965 07 86-01



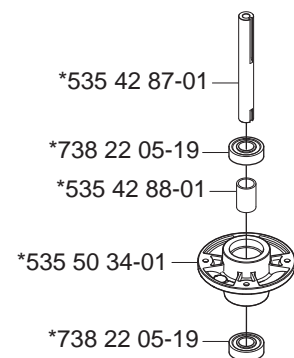
Yttre.
Outer.
Exterieur.
Ausser.
Ulko.

**compl 535 50 35-02 (x2)



Mitten.
Centre.
Centre.
Zentrum.
Keski.

*compl 535 50 35-01



***compl 544 11 29-01

544 23 81-04

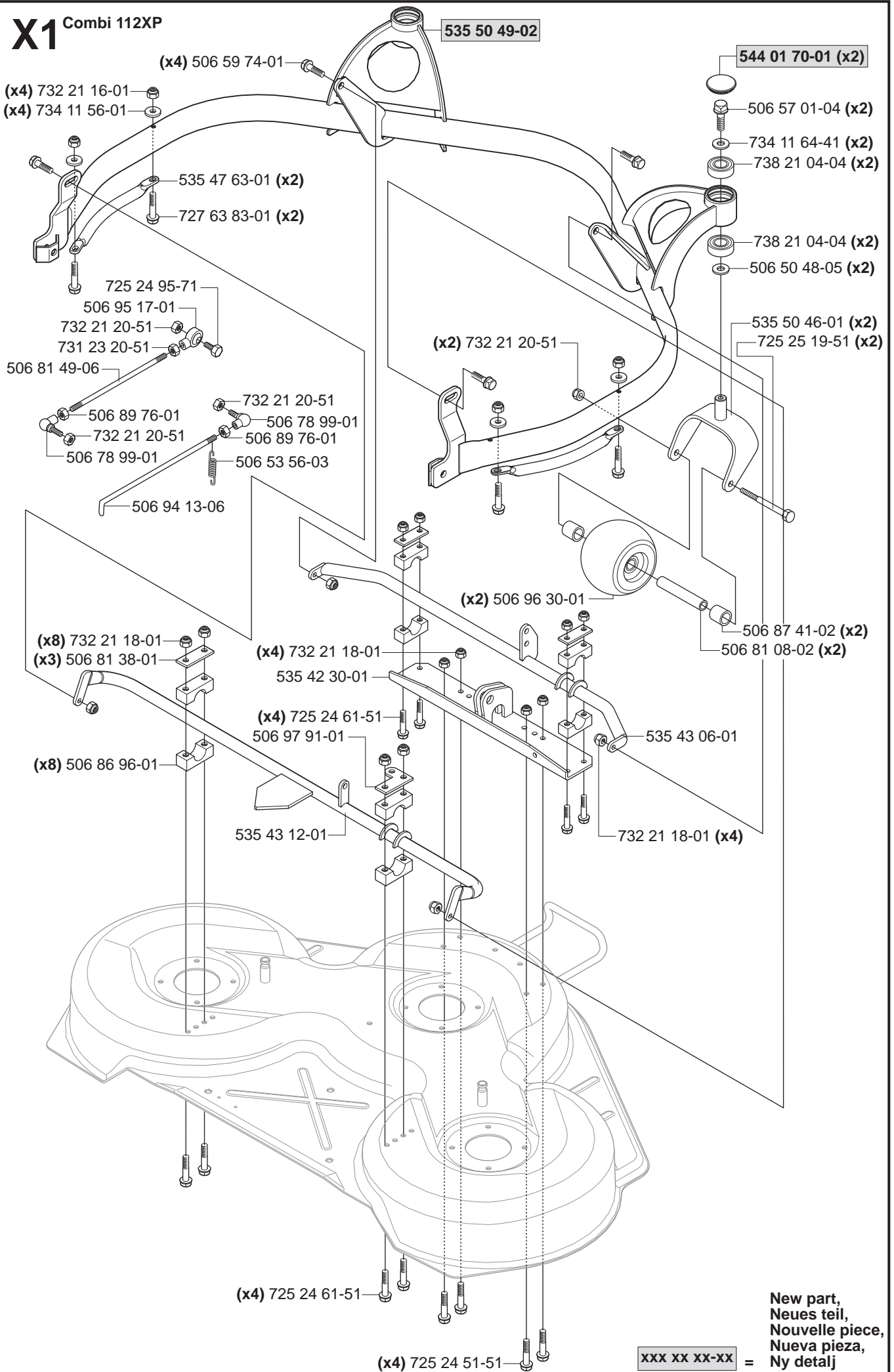
Combi 103XP



New part,
Neues teil,
Nouvelle piece,
Nueva pieza,
Ny detalj

xxx xx xx-xx =

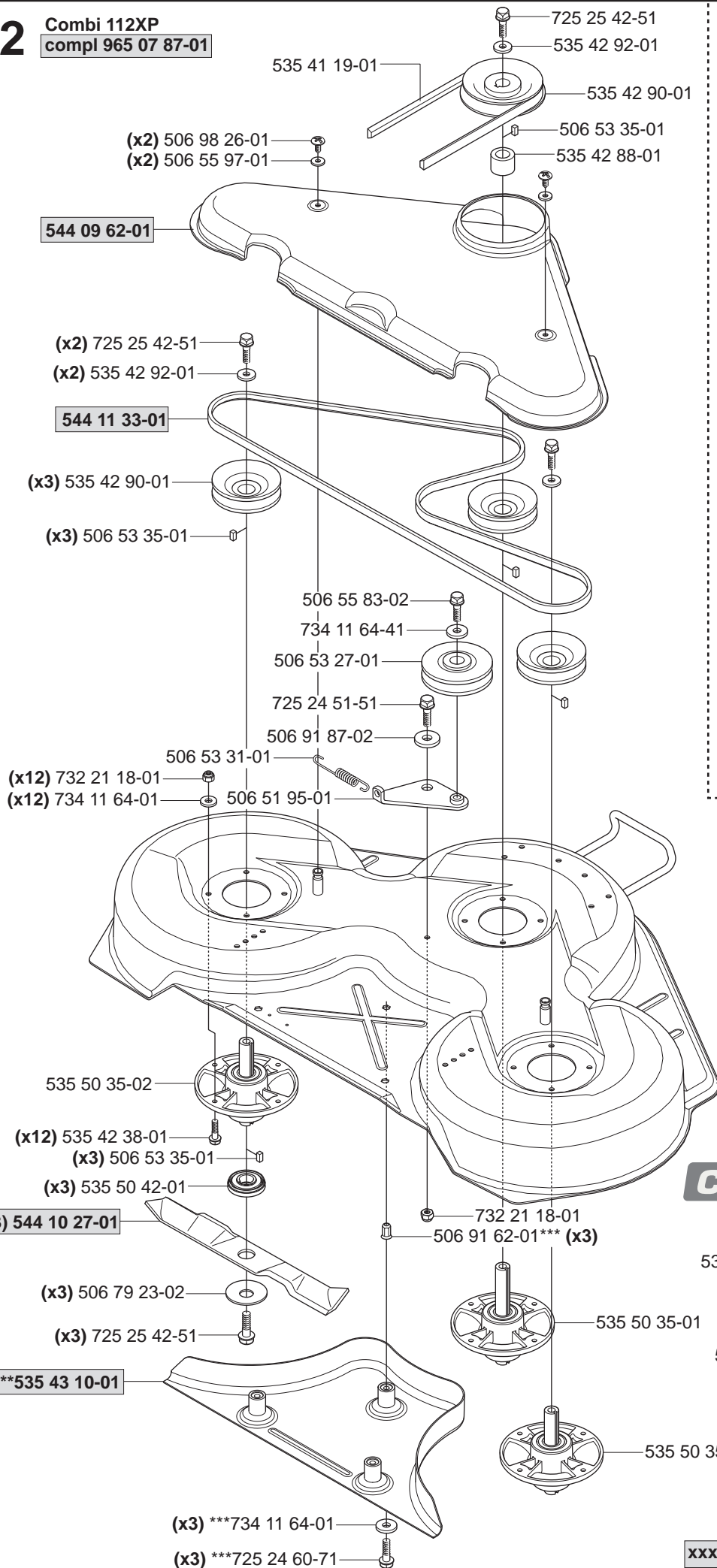
X1 Combi 112XP



New part,
Neues teil,
Nouvelle piece,
Nueva pieza,
Ny detalj

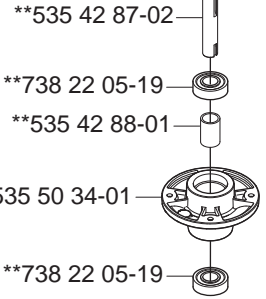
X2

Combi 112XP
compl 965 07 87-01



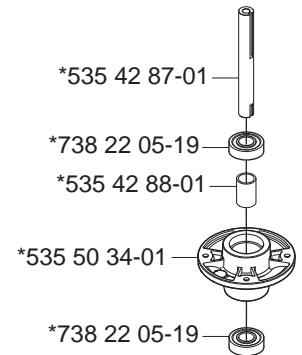
Yttre.
Outer.
Exterieur.
Ausser.
Ulko.

****compl 535 50 35-02 (x2)**



Mitten.
Centre.
Centre.
Zentrum.
Keski.

***compl 535 50 35-01**



*****compl 544 11 30-03**

544 23 81-06

Combi 112XP



535 43 74-01



506 78 97-01



506 92 90-01

New part,
Neues teil,
Nouvelle piece,
Nueva pieza,
Ny detalj

XXX XX XX-XX =